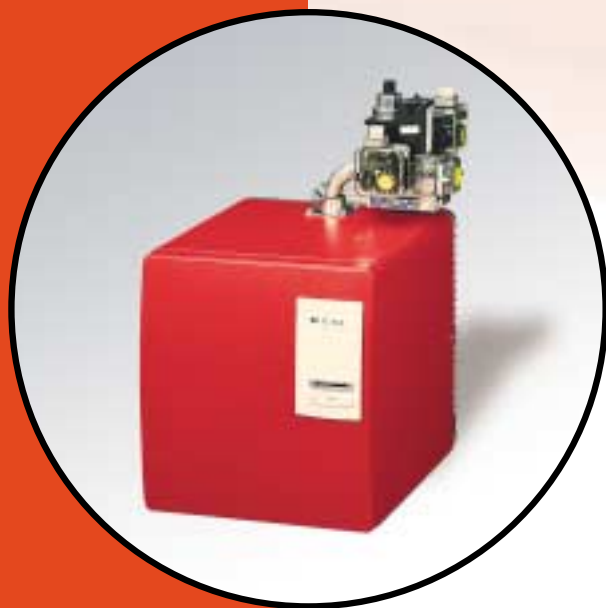


CHAPPEE



**ΚΑΥΣΤΗΡΕΣ
ΑΕΡΙΟΥ**


ΚΛΙΜΑΤΙΚΑ
ΘΕΡΜΑΝΣΗ · ΦΥΣΙΚΟ ΑΕΡΙΟ · ΚΑΙΜΑΤΙΣΜΟΣ

TIGRA CG (ισχύς από 15 έως 144 KW)



TIGRA CG500: 15 - 40 KW



TIGRA CG700: 32 - 70 KW

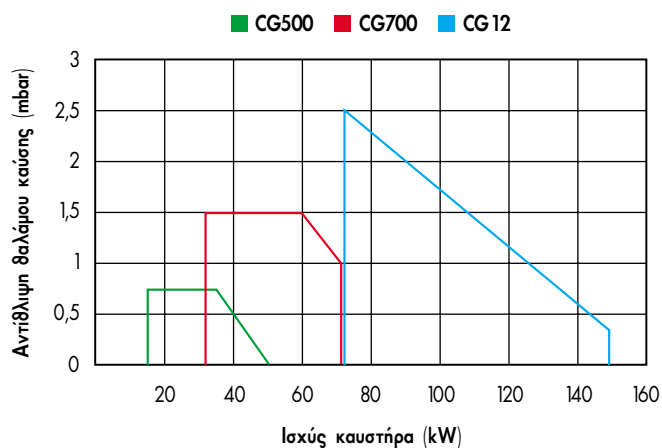


TIGRA CG 12: 72 - 144KW

ΠΛΕΟΝΕΚΤΗΜΑΤΑ

- ΜΟΝΤΕΡΝΑ ΣΧΕΔΙΑΣΗ
- ΑΘΟΡΥΒΗ ΛΕΙΤΟΥΡΓΙΑ (<53dBA για τον CG500)
- ΜΕΓΑΛΟΣ ΒΑΘΜΟΣ ΑΠΟΔΟΣΗΣ σε όλο το εύρος λειτουργίας τους
- ΕΥΚΟΛΗ ΕΓΚΑΤΑΣΤΑΣΗ
(προσαρμόζονται εύκολα και γρήγορα τόσο σε νέους όσο και σε παλαιούς λέβητες, κάνοντας την αντικατάσταση καυσίμου θέμα ωρών)
- ΕΥΚΟΛΗ ΡΥΘΜΙΣΗ
(οι πιεσοστάτες αερίου, οι πιεσοστάτες αέρα και το βασικό τάμπερ αέρα, είναι προρυθμισμένα από το εργοστάσιο για πιο εύκολη εγκατάσταση)
- ΑΣΦΑΛΗΣ ΛΕΙΤΟΥΡΓΙΑ
Με πολλαπλά συστήματα ελέγχου της λειτουργίας τους.
- ΔΙΑΡΚΗΣ ΕΛΕΓΧΟΣ ΠΙΕΣΗΣ ΑΕΡΙΟΥ με ρυθμιζόμενο πιεσοστάτη min (& max στα μεγάλα μοντέλα): δυνατότητα λειτουργίας ακόμα και σε περιπτώσεις ασταθούς δικτύου τροφοδοσίας
- ΕΛΕΓΧΟΣ ΣΩΣΤΗΣ ΚΑΥΣΗΣ (με ηλεκτροδίο ιονισμού & αυτοματισμό που διακόπτει την παροχή αερίου σε περίπτωση που σβήσει η φλόγα)
- ΑΥΤΟΔΙΑΓΝΩΣΗ ΒΛΑΒΩΝ πάνω στο ηλεκτρονικό (για ευκολότερη αντιμετώπιση δυσλειτηργιών)
- ΠΙΣΤΟΠΟΙΗΜΕΝΟΙ ΣΥΜΦΩΝΑ ΜΕ ΤΙΣ ΕΥΡΩΠΑΪΚΕΣ ΠΡΟΔΙΑΓΡΑΦΕΣ, ΚΑΤΑ CE.

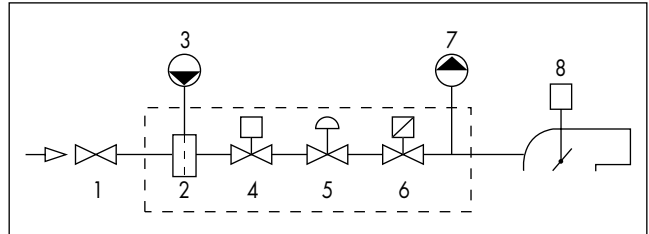
ΚΑΜΠΥΛΕΣ ΙΣΧΥΟΣ ΚΑΥΣΤΗΡΩΝ ΑΕΡΙΟΥ TIGRA



SICMA GS (ισχύς έως 350 KW)

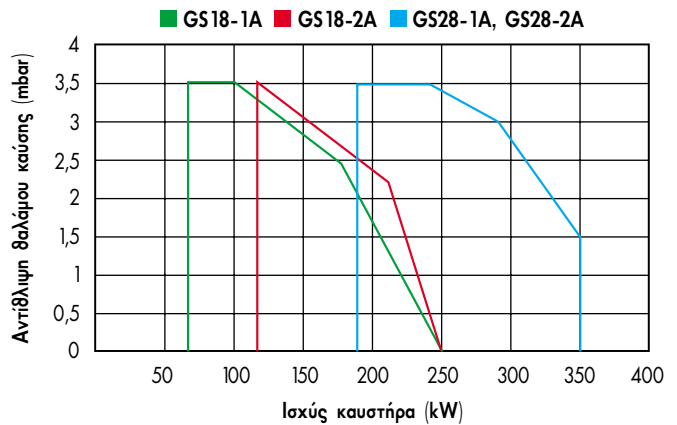


ΤΥΠΙΚΟ ΔΙΑΓΡΑΜΜΑ ΚΕΦΑΛΗΣ ΑΕΡΙΟΥ



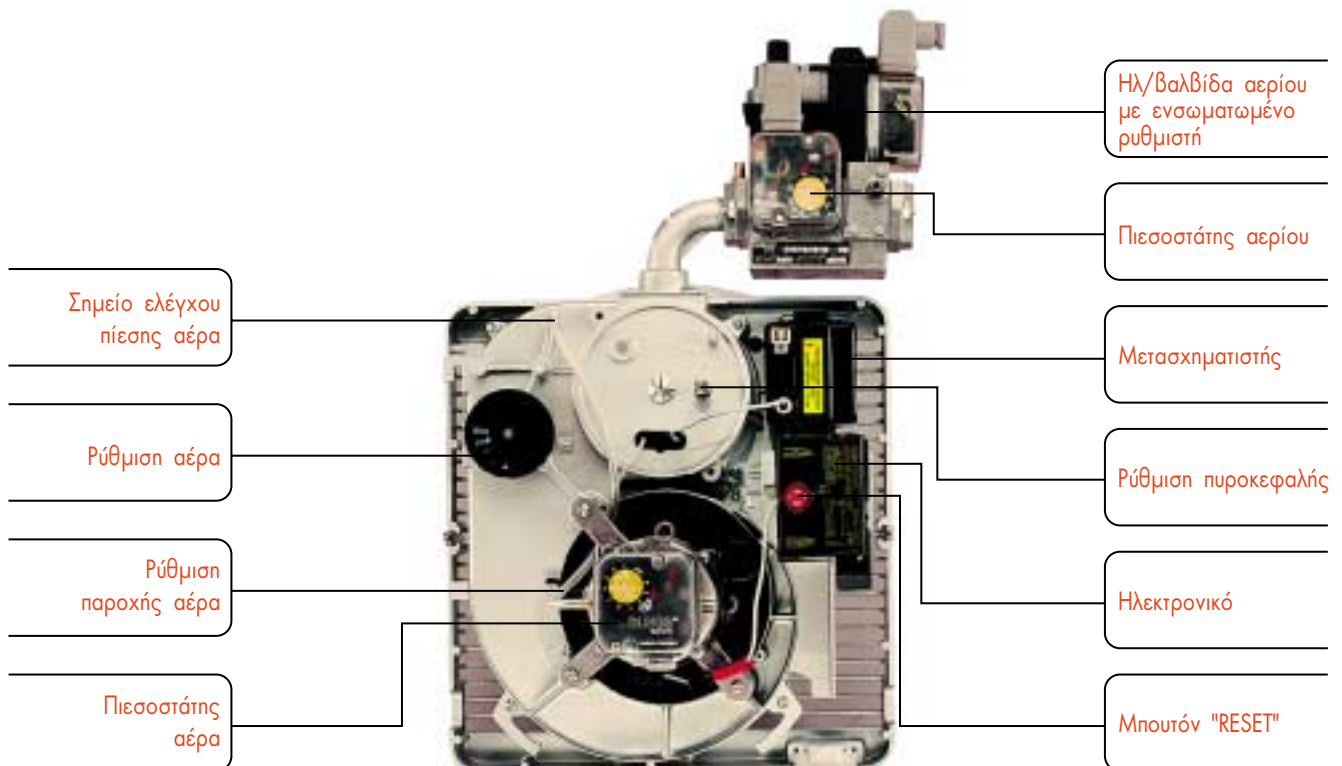
- | | |
|--------------------------------|--------------------------------------|
| 1. Σφαιρική βάνα | 6. Ηλεκτροβαλβίδα (1 ή 2 βαθμίδων) |
| 2. Ενσωματωμένο φίλτρο | 7. Πιεσοστάτης αερίου (max) |
| 3. Πιεσοστάτης αερίου (min) | 8. Ηλεκτροκίνητο ταμπερ (2 βαθμίδων) |
| 4. Βαλβίδα ασφαλείας | |
| 5. Ρυθμιστής πίεσης (4-50mbar) | |

ΚΑΜΠΥΛΕΣ ΙΣΧΥΟΣ ΚΑΥΣΤΗΡΩΝ ΑΕΡΙΟΥ SICMA



ΓΚΑΜΑ ΚΑΥΣΤΗΡΩΝ ΑΕΡΙΟΥ SICMA GS

- GS 18 - 1A: 70 - 250KW
- GS 18 - 2A: 120 - 250KW
- GS 28 - 1A: 180 - 350KW
- GS 28 - 2A: 180 - 350KW

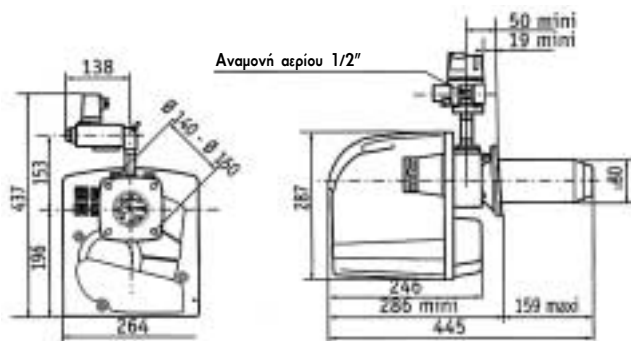


ΚΑΥΣΤΗΡΕΣ ΑΕΡΙΟΥ

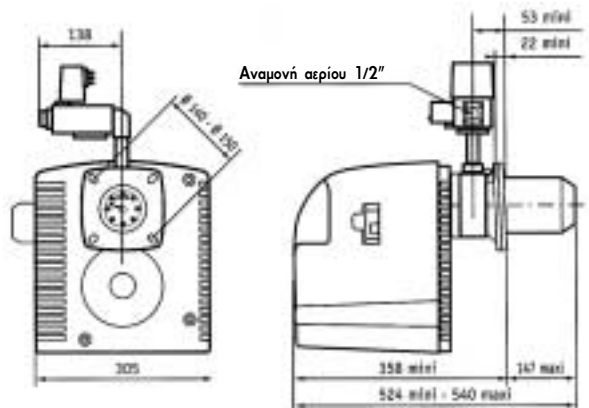
ΤΕΧΝΙΚΑ ΧΑΡΑΚΤΗΡΙΣΤΙΚΑ			CG500	CG700	CG12	GS18	GS28
Όνομαστική ισχύς		(KW)	15 - 40	32 - 70	72 - 144	70 - 250 (-1A) 120 - 250 (-2A)	180 - 350 (-1A) 180 - 350 (-2A)
		(Kcal/h)	12.900 - 34.000	27.500 - 60.200	61.900 - 123.800	60.200 - 215.000 (-1A) 103.200 - 215.000 (-2A)	154.800 - 301.000 (-1A) 154.800 - 301.000 (-2A)
Κατανάλωση αερίου	Φυσικό αέριο G20	(m ³ /h)	1,59 - 4,66	3,49 - 7,41	7,85 - 15,87	7,41 - 26,46	19,05 - 37,04
	Υγραέριο LPG	(Kg/h)	1,23 - 3,60	2,70 - 5,73	6,07 - 12,27	5,73 - 20,45	14,72 - 26,83
Πίεση λειτουργίας		(mbar)	20 (NG) ή 37 (LPG)				
Ελάχιστη - μέγιστη πίεση		(mbar)	17 - 25 (NG) ή 25 - 45 (LPG)				
Διαστάσεις	Παροχή αερίου Φ*	(inch)	1/2"	1/2"	3/4" - 1"	1 1/4" - 1 1/2"	1 1/4" - 1 1/2"
	Διάμετρος μπουκάς Φ	(mm)	80	80	127	128	136
Ηλεκτρική παροχή			220 Volt - 1Phase - 50 Hz				
Απορροφούμενη ισχύς		(W)	169	169	90	250	250
Στάθμη θορύβου		(dBA)	53	63	65	67	65
Βάρος		(Kg)	11	13	17	28	30

* Η παροχή αερίου Φ του καυστήρα, δεν υποδηλώνει την απαιτούμενη διατομή της γραμμής αερίου, η οποία θα πρέπει να είναι αποτέλεσμα μηχανολογικής μελέτης.

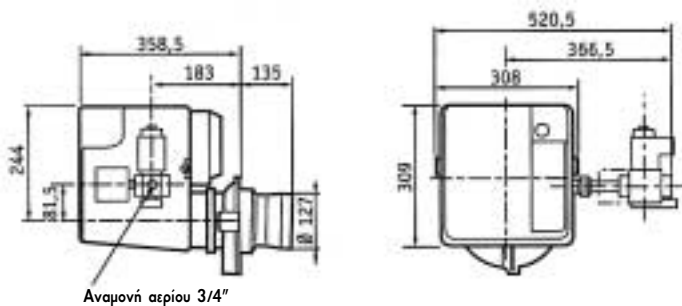
TIGRA CG 500



TIGRA CG 700



TIGRA CG 12



SICMA GS 18 - 28

